

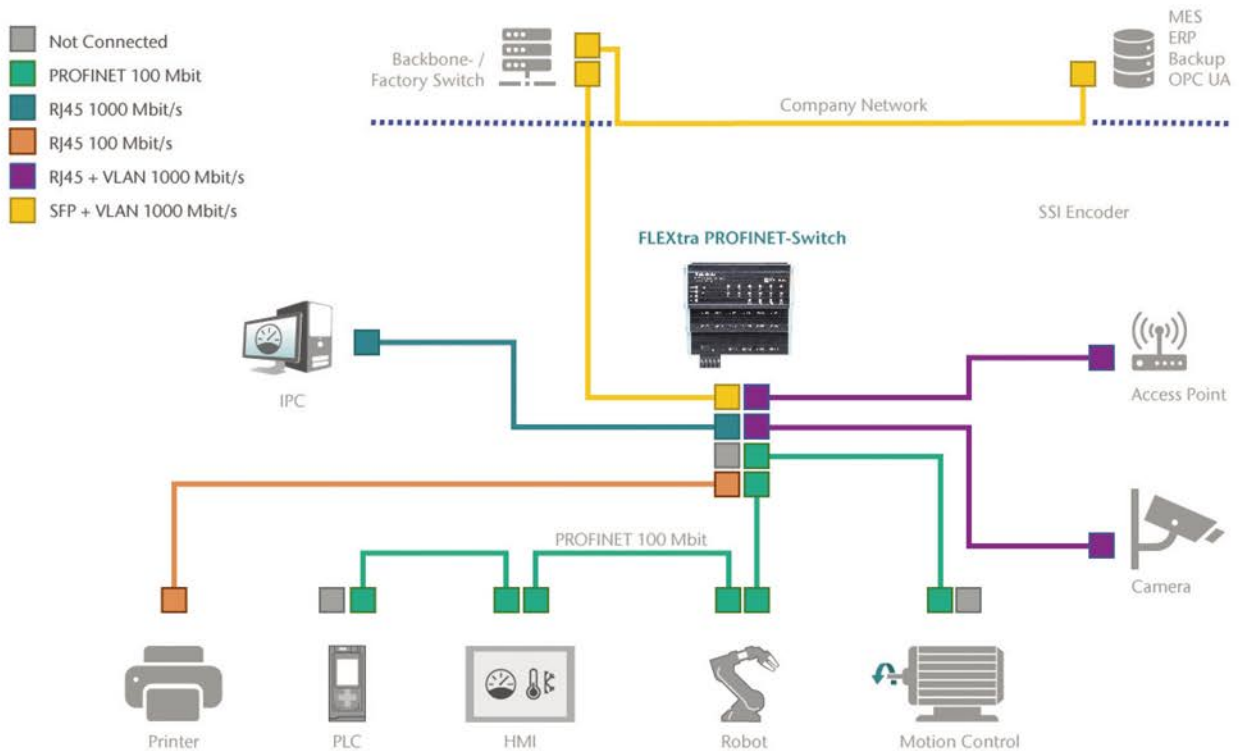
FLEXtra PROFINET Switches für anspruchsvolle Netzwerke

Ob Betriebsdatenerfassung, Backups von IPCs, VNC-Sessions oder Remoteverbindung zu grafikintensiven Visualisierungen - Sie alle profitieren von einer stabilen Verbindung und hohen Bandbreiten.

Durch die FLEXtra PROFINET-Schleiche ist eine Anbindung von leistungsintensiveren Komponenten mit bis zu 1000 MBit/s möglich, ohne dabei die Priorisierung der PROFINET Infrastruktur zu beeinträchtigen.



FLEXtra PROFINET Switch



Höhere Bandbreite von der Leitebene bis zum Anlagennetz durch hybride Netzwerkarchitekturen



Mehr dazu:

Industrieanlagen mit PROFINET und Gigabit-Ethernet

